

Armaturen für Lebensmittel, Chemie und Pharmazie
Klemmverbindungen für Rohre aus
nichtrostendem Stahl
Ausführung zum Anschweißen

DIN
32676

ICS 23.040.60

Ersatz für
DIN 32676:1990-09

Fittings for the food, chemical and pharmaceutical
industries —
Clamp connections for stainless steel tubes —
Weld-on type

Appareils de robinetterie utilisés dans les industries
alimentaires, chimiques et pharmaceutiques —
Extrémités à compression pour tuyaux en acier inoxydable —
Forme de construction pour soudage

32676 05
1990-09

Vorwort

Diese Norm wurde im Normenausschuss NAA 4.1 „Armaturen für Lebensmittel“, erarbeitet.

Änderungen

Gegenüber DIN 32676:1990-09 wurden folgende Änderungen vorgenommen:

- a) Titel der Norm geändert
- b) Stahlsorten neu festgelegt
- c) Maße geändert
- d) Toleranzen geändert
- e) Ausführung neu festgelegt
- f) Nennweitenbereich erweitert um DN 125 bis DN 200

Frühere Ausgaben

DIN 32676: 1990-09

1 Anwendungsbereich

Diese Norm gilt für Maße, Ausführung und Werkstoffe von Klemmverbindungen mit Innenprofil nach ISO 2852:1993, für Nennweite DN 10 bis DN 200 zum Stumpf-Anschweißen an Rohre nach DIN 11850.

Die zulässigen Drücke in den Tabellen sind für eine Temperatur von 150°C ausgelegt.

2 Normative Verweisungen

Diese Norm enthält durch datierte oder undatierte Verweisungen Festlegungen aus anderen Publikationen. Diese normativen Verweisungen sind an den jeweiligen Stellen im Text zitiert, und die Publikationen sind nachstehend aufgeführt. Bei datierten Verweisungen gehören spätere Änderungen oder Überarbeitungen dieser Publikationen nur zu dieser Norm, falls sie durch Änderung oder Überarbei-



Fortsetzung Seite 2 bis 6

Normenausschuss Armaturen (NAA) im DIN Deutsches Institut für Normung e. V.
Normenausschuss Maschinenbau (NAM) im DIN

tung eingearbeitet sind. Bei undatierten Verweisungen gilt die letzte Ausgabe der in Bezug genommenen Publikation (einschließlich Änderungen).

DIN 6784, *Werkstückkanten — Begriffe, Zeichnungsangaben.*

DIN 11850, *Rohre aus nichtrostenden Stählen für Lebensmittel — Maße, Werkstoffe.*

DIN EN 10088-1, *Nichtrostende Stähle — Teil 1: Verzeichnis der nichtrostenden Stähle; Deutsche Fassung EN 10088-1:1995.*

DIN EN 10283, *Korrosionsbeständiger Stahlguss; Deutsche Fassung EN 10283:1998.*

DIN ISO 2768-1, *Allgemeintoleranzen — Toleranzen für Längen- und Winkelmaße ohne einzelne Toleranzeintragung; Identisch mit ISO 2768-1:1989.*

ISO 48, *Rubber, vulcanized or thermoplastic — Determination of hardness (Hardness between 10 IRHD and 100 IRHD).*

ISO 2852, *Stainless steel clamp pipe couplings for the food industry.*

3 Maße, Bezeichnung

Maße in Millimeter

Allgemeintoleranzen: DIN ISO 2768-m

Die Klemmverbindungen brauchen der bildlichen Darstellung nicht zu entsprechen nur die angegebenen Maße sind einzuhalten.

3.1 Klemmverbindung

3.1.1 Vollständige Klemmverbindung

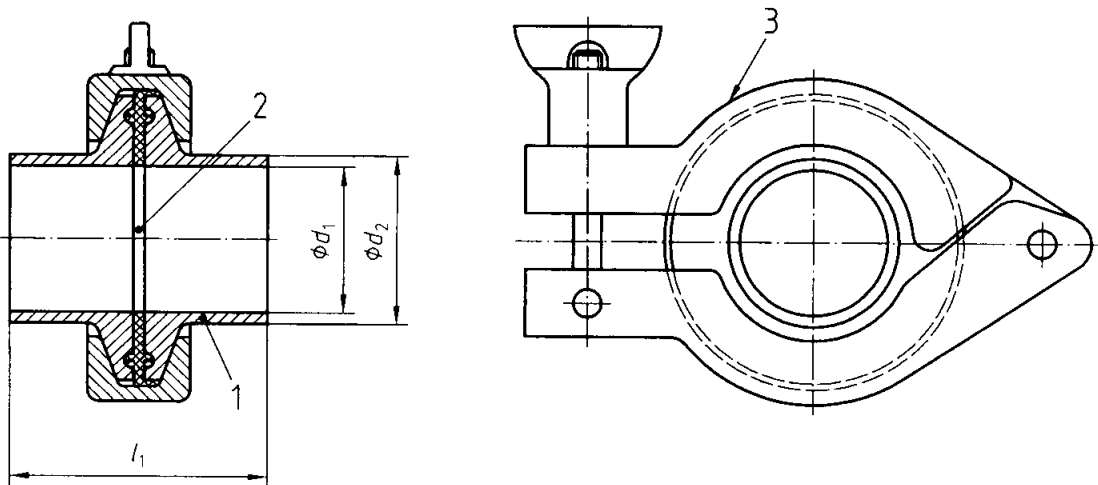


Bild 1 — Klemmverbindung zum Anschweißen

Bezeichnung einer vollständigen Klemmverbindung mit Rohraußendurchmesser = 53 mm, Wanddicke = 1,5 mm, aus nichtrostendem Stahl, Werkstoffnummer 1.4301 und Dichtung aus Ethylen-Propylen-Dien-Kautschuk (EPDM):

Klemmverbindung DIN 32676 - 53 × 1,5 - 1.4301 - EPDM

Tabelle 1 — Stückliste

Position	Benennung
1	Klemmstutzen
2	Dichtring
3	Klammer (die dargestellte Klammer ist ein Ausführungsbeispiel)

Tabelle 2 — Maße der Klemmverbindungen-Stücke

Nennweite DN	Zulässiger Druck ^a MPa (bar)	d_1 $+0,2$ 0	d_2 $+0,2$ 0	Rohrabmessung nach DIN 11850	Reihe	l_1
10	1,6 (16)	10	13	13 × 1,5	2	38
			14	14 × 2,0	3	
15		16	19	19 × 1,5	2	38
			20	20 × 2,0	3	
20		20	23	23 × 1,5	2	38
			24	24 × 2,0	3	
25		26	29	29 × 1,5	2	45
			30	30 × 2,0	3	
32		32	35	35 × 1,5	2	45
			36	36 × 2,0	3	
40		38	41	41 × 1,5	2	45
			42	42 × 2,0	3	
50		50	53	53 × 1,5	2	45
			54	54 × 2,0	3	
65	1 (10)	66	70	70 × 2,0	2	58
80		81	85	85 × 2,0	2	58
100		100	104	104 × 2,0	2	58
125		125	129	129 × 2,0	2	58
150		150	154	154 × 2,0	2	58
200		200	204	204 × 2,0	2	58

^a Diese Drücke dürfen nur bei Verwendung geeigneter Klammern und geeigneter Dichtungswerkstoffe bis zu einer Temperatur von max. 150 °C angewandt werden.

3.1.2 Klemmstutzen

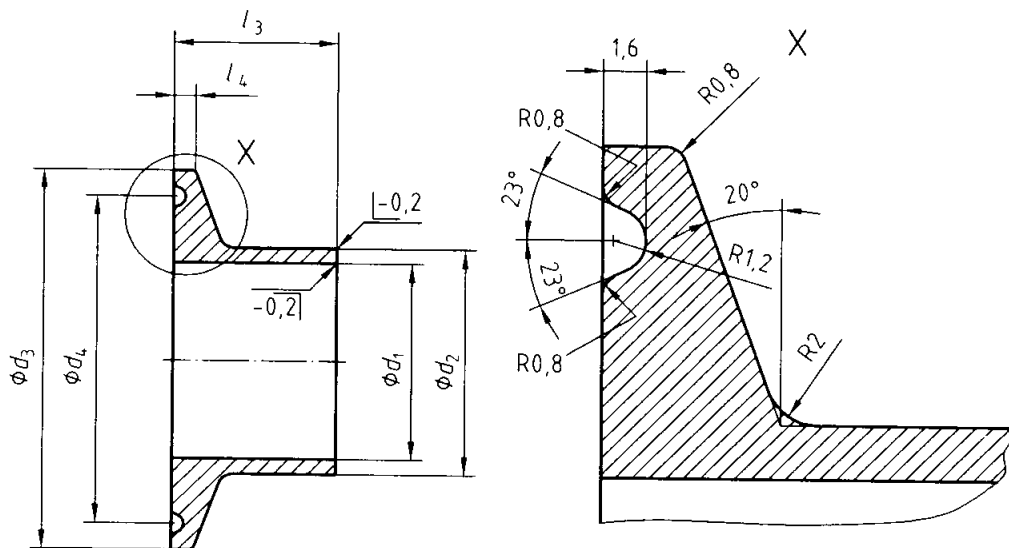


Bild 2 — Klemmstutzen zum Anschweißen

Bezeichnung eines Klemmstutzens (K) mit Rohraußendurchmesser = 53 mm, Wanddicke = 1,5 mm, aus nichtrostendem Stahl, Werkstoffnummer 1.4301:

Klemmstutzen DIN 32676 - K 53 × 1,5 - 1.4301

Tabelle 3 — Maße der Klemmstutzen

Nennweite DN	d_1 $-0,2$ 0	d_2 $+0,2$ 0	Rohrabmessung nach DIN 11850	Reihe	d_3 h11	d_4 N11	l_3	l_4 js12
10	10	13	13 × 1,5	2	34	27,5	18	2,85
		14	14 × 2,0	3				
15	16	19	19 × 1,5	2	34	27,5	18	2,85
		20	20 × 2,0	3				
20	20	23	23 × 1,5	2	34	27,5	18	2,85
		24	24 × 2,0	3				
25	26	29	29 × 1,5	2	50,5	43,5	21,5	2,85
		30	30 × 2,0	3				
32	32	35	35 × 1,5	2	50,5	43,5	21,5	2,85
		36	36 × 2,0	3				
40	38	41	41 × 1,5	2	50,5	43,5	21,5	2,85
		42	42 × 2,0	3				
50	50	53	53 × 1,5	2	64	56,5	21,5	2,85
		54	54 × 2,0	3				
65	66	70	70 × 2,0	2	91	83,5	28	2,85
80	81	85	85 × 2,0	2	106	97	28	2,85
100	100	104	104 × 2,0	2	119	110	28	2,85
125	125	129	129 × 2,0	2	155	146	28	5,6
150	150	154	154 × 2,0	2	183	174	28	5,6
200	200	204	204 × 2,0	2	233,5	225	28	5,6

3.1.3 Dichtring

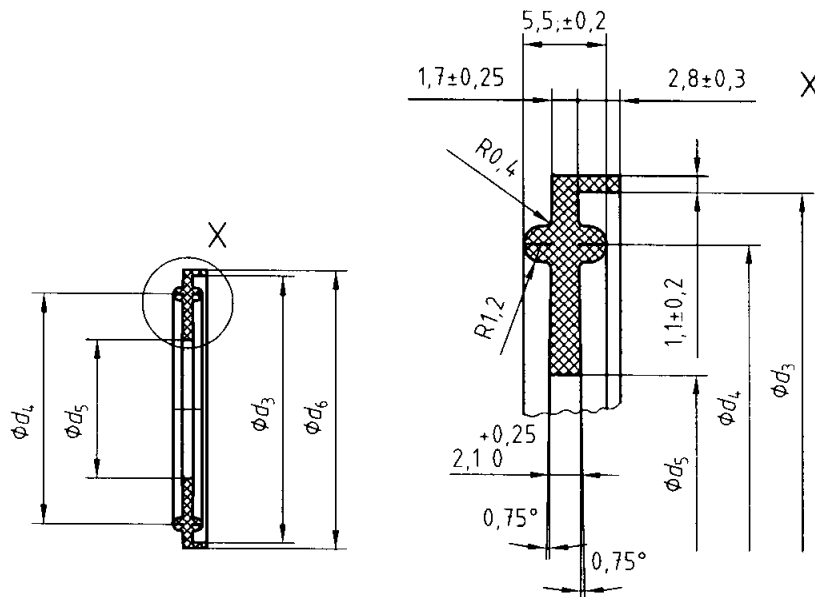


Bild 3 — Dichtring

Bezeichnung eines Dichtringes (D) mit Nennweite DN 50 aus EPDM:

Dichtring DIN 32676 - D 50 - EPDM

Tabelle 4 — Maße der Dichtringe

Nennweite DN	d_3 0 - 0,5	d_4 0 - 0,5	d_5 + 0,5 0	d_6
10	34	27,5	10,2	36,2
15	34	27,5	16,2	36,2
20	34	27,5	20,2	36,2
25	50,5	43,5	26,2	52,7
32	50,5	43,5	32,2	52,7
40	50,5	43,5	38,2	52,7
50	64	56,5	50,2	66,2
65	91	83,5	66,2	93,2
80	106	97	81,2	108,2
100	119	110	100,2	121,2
125	155	146	125,2	157,2
150	183	174	150,2	185,2
200	233,5	225	200,2	235,7

4 Werkstoff

Klemme:	X5CrNi18-10 (Werkstoffnummer 1.4301) DIN EN 10088-1 GX5CrNi19-10 (Werkstoffnummer 1.4308) DIN EN 10283
Klemmstutzen:	X5CrNi18-10 (Werkstoffnummer 1.4301) DIN EN 10088-1 X2CrNi18-9 (Werkstoffnummer 1.4307) DIN EN 10088-1 X2CrNiMo17-12-2 (Werkstoffnummer 1.4404) DIN EN 10088-1
Dichtring:	Gummi oder Kunststoff EPDM (Ethylen-Propylen-Dien-Kautschuk) FKM (Fluor-Kautschuk) HNBR (Hydrierter Acrylnitril-Butadien-Kautschuk) MVQ (Silicon-Kautschuk) NBR (Acrylnitril-Butadien-Kautschuk)

Andere Werkstoffe nach DIN EN 10088-1 und Dichtungswerkstoffe sind bei der Bestellung zu vereinbaren und in der Normbezeichnung anzugeben. Dichtungswerkstoffe müssen den lebensmittelrechtlichen Bestimmungen entsprechen.

5 Ausführung

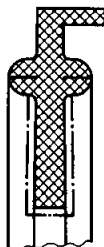
Mediumberührte Innenflächen:	Mittlerauigkeit $R_a \leq 0,8 \mu\text{m}$; andere Oberflächenausführungen sind bei der Bestellung zu vereinbaren
Außenflächen:	Mittlerauigkeit $R_a \leq 2,5 \mu\text{m}$; andere Oberflächenausführungen sind bei der Bestellung zu vereinbaren
Werkstückkanten an Schweißflächen nach DIN 6784	

6 Anforderungen an Elastomere

Elastomere müssen entsprechend den Richtlinien der US Food and Drug Administration § 177.2600 „Rubber articles for repeated use“ oder den Richtlinien des Bundesgesundheitsamtes (BGA) Empfehlung XXI Kategorie 4 oder Empfehlung XV Silikon/Absatz 3 „Silikon Elastomere“ hergestellt sein.

Härte zwischen 75 IRHD bis 85 IRHD nach ISO 48

- Das Elastomermaterial muss homogen sein.
- Bearbeitungsvorgänge, wie z. B. das Entgraten des Dichtringes, sind so auszuführen, dass die Form des Dichtringes sowie deren Oberflächenbeschaffenheit nicht negativ beeinflusst wird.
- Der Dichtring darf an den gekennzeichneten Flächen (siehe Bild 4) bei visueller Prüfung mit 2fach-Lupe keine sichtbaren Einschlüsse und Poren aufweisen.



— · — · — · — Flächen für visuelle Prüfung

Bild 4 — Flächen für die visuelle Prüfung am Dichtring

7 Kennzeichnung

Art und Umfang der Kennzeichnung sind bei der Bestellung zu vereinbaren.